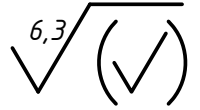
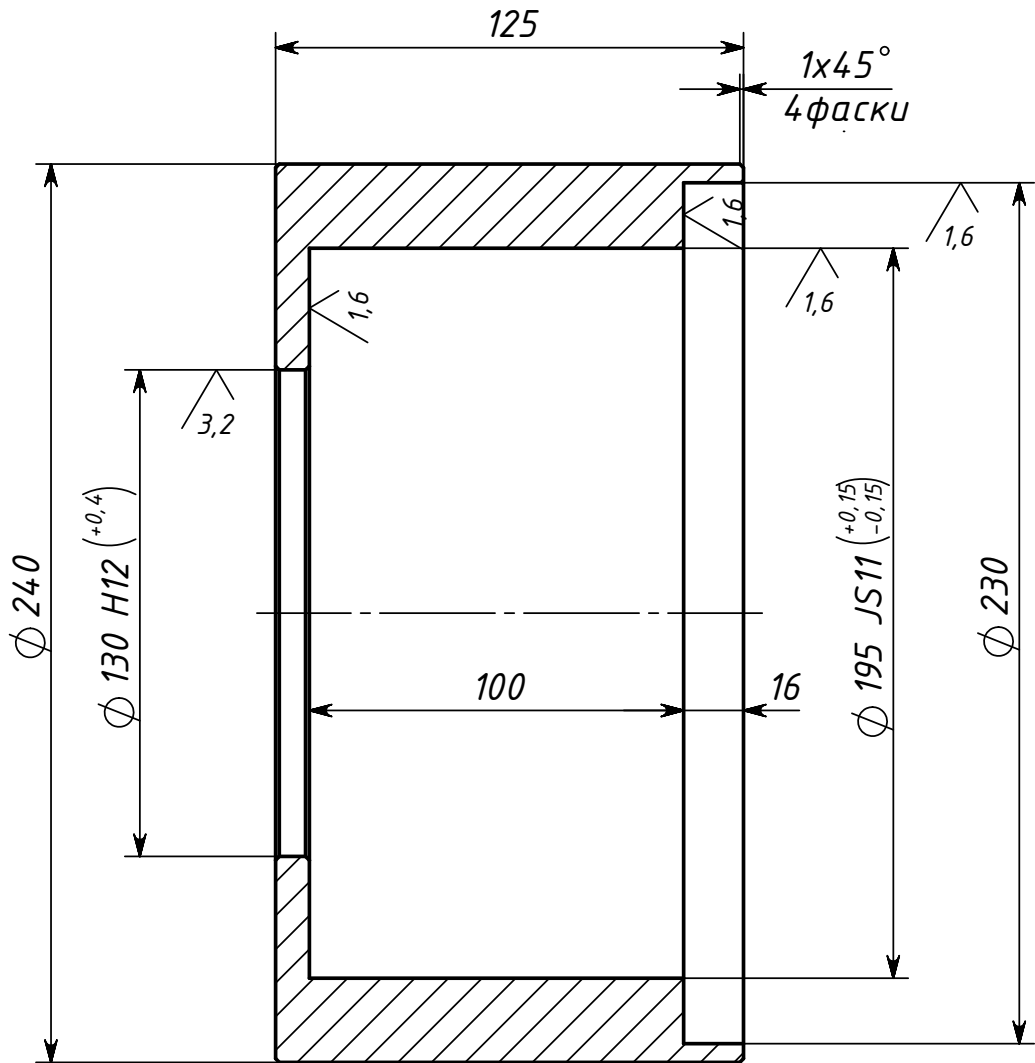


100.00-4.09E-7J-Φ



Перв. примен.

Справ. №



Общие допуски по ГОСТ 30893.1: H14; h14; ±IT14/2.

Подпись и дата

Инв. № дубл.

Взам. инв. №

Подпись и дата

Инв. № подл.

Φ-ГЦ-360.4-00.001

Изм.	Лист	№ докум.	Подп.	Дата
Разраб.				
Провер.				
Т.контр.				
Выполнил				
Н.контр.				
Утв.				

Корпус

Лит	Масса	Масштаб
	14.8	1:2
Лист 1	Листов 1	

Труба  $\frac{194 \times 45 \text{ ГОСТ } 8732-78}{Б10 \text{ ГОСТ } 8731-74}$

ООО "СПО"