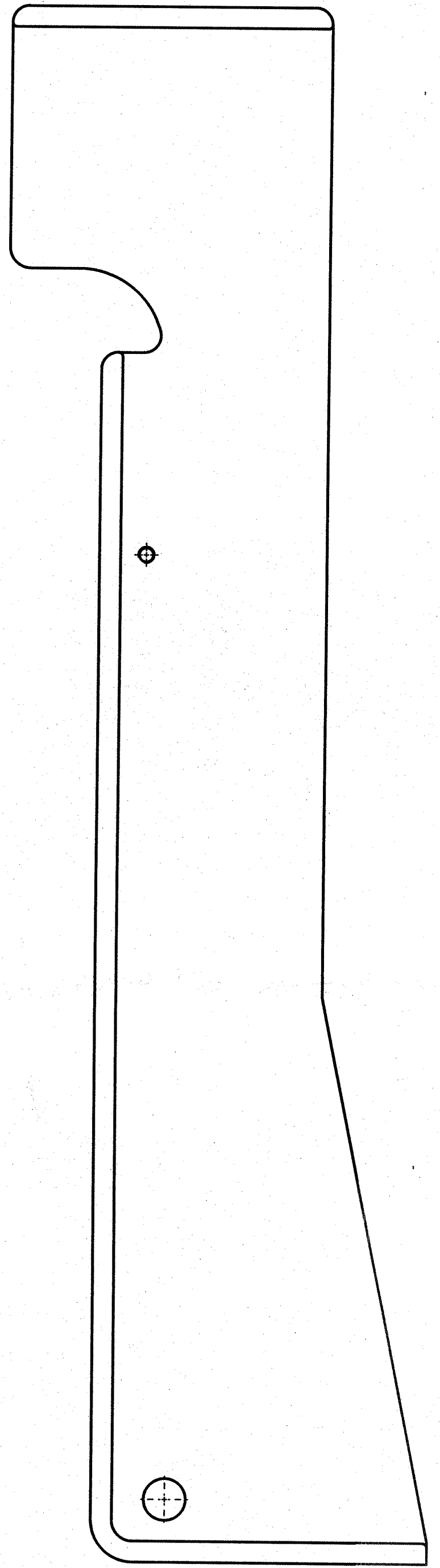
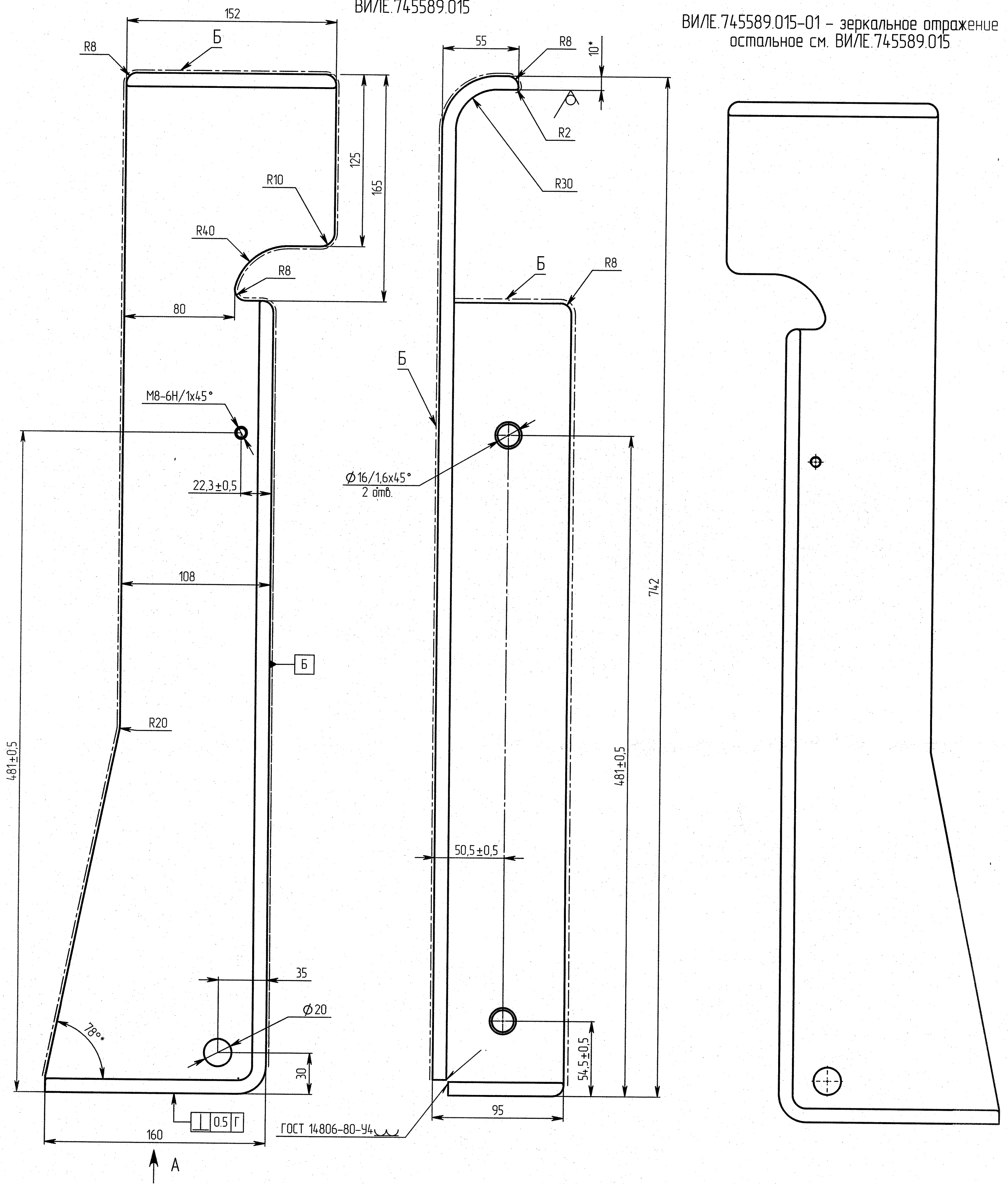


ВИЛЕ.745589.015

ВИЛЕ.745589.015-01 – зеркальное отражение
остальное см. ВИЛЕ.745589.015



1. * Размер для справок.
2. Общие допуски по ГОСТ 30893.1-2002: H14, ±IT14/2.
3. Радиусы гиба R10.
4. Острые кромки скруглить R2min с плавным переходом.
5. Шероховатость поверхности Б √ Ra 6,3.
6. На поверхности Б не допускаются сколы, царапины, вмятины.
7. Покрытие поверхности В: Гн.025.

2.3.5.7.17

Подлинник изготовлен с электронного оригинала			
Изготовлено	Ильинский В.В.	Дата	30.01.23
Верно	Ридецкий И.И.	Файл	18906

ВИЛЕ.745589.015

Экран				Лист	Масса	Масштаб
				А	3,96	1:2
				Лист	Листов 1	
Лист Амц 10 ГОСТ 21631-76				ЗАО "ЗЭТО"		

3	Изм.	Лист	№ док.	Подп.	Дата
	Разраб.	Ридецкий		(Подпись)	26.07.22
	Проб.	Исламов		(Подпись)	27.07.22
	Т.контр.	Нелейцев		(Подпись)	30.12.22
	Метр.контр.	Зернов		(Подпись)	09.01.23
	Н.контр.	Сень		(Подпись)	18.01.23
	Утв.	Обьянников		(Подпись)	30.01.23