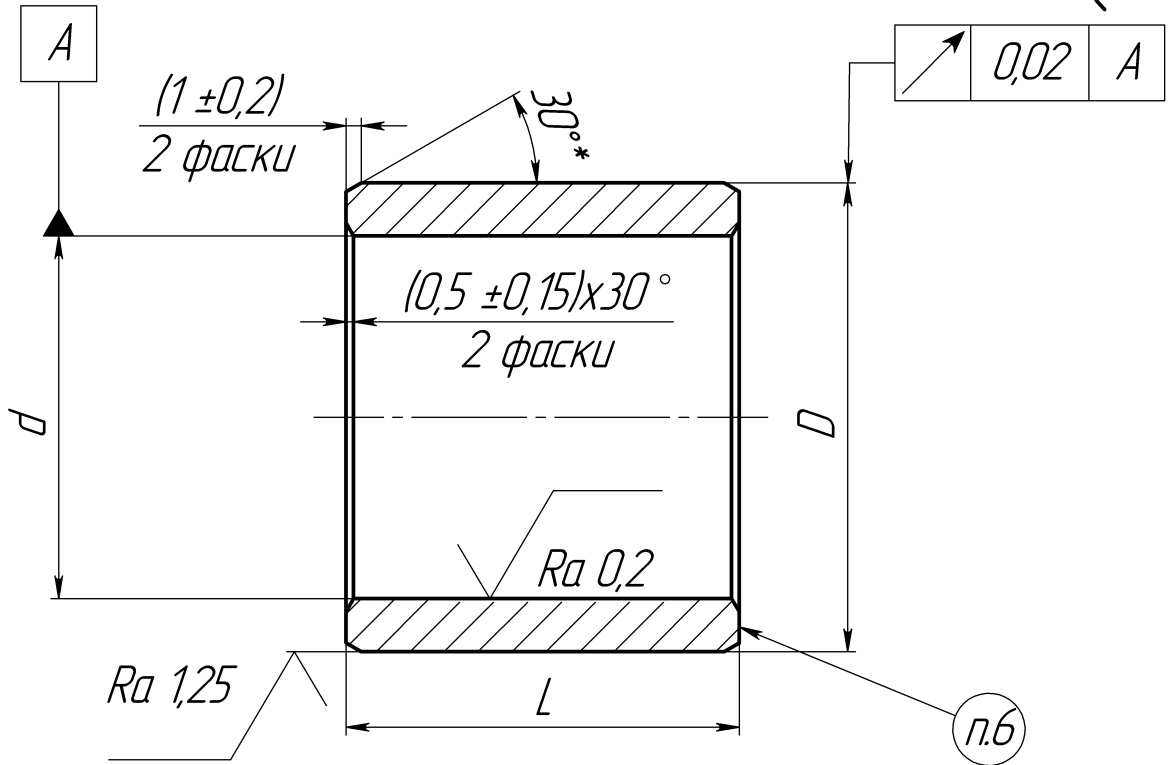
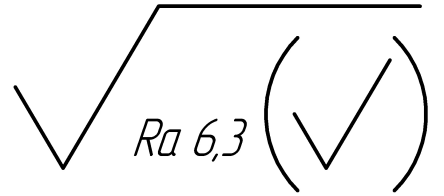


РГК200.001.001



Обозначение	d, мм	D, мм	L, мм	Масса, кг
РГК200.001.001	$\Phi 24^{+0,08}_{+0,04}$	$\Phi 31^{+0,08}_{+0,06}$	26h12	0,158
-01	$\Phi 28^{+0,08}_{+0,04}$	$\Phi 35^{+0,08}_{+0,06}$	26h12	0,170
-02	$\Phi 33^{+0,08}_{+0,04}$	$\Phi 41^{+0,08}_{+0,06}$	26h12	0,124
-03	$\Phi 33^{+0,08}_{+0,04}$	$\Phi 38^{+0,08}_{+0,06}$	22h12	0,110

1. Материал-заменитель ВК8-В ГОСТ 3882-74.
2. Остаточная пористость не более 0,2%. Размеры отдельных пор не более 0,15 мм. Скопление крупных пор не допускается.
3. * Размеры обеспечиваются инструментом.
4. H12, h12, $\pm t_2/2$, $\pm AT'_{016}/2$.
5. Клеймить на бирке.
6. Маркировка завода-изготовителя.

Перв. примен. Справ. № Подп. и дата Инв. № дубл. Взам. инв. № Подп. и дата Инв. № подл.

Изм.	Лист	№ докум.	Подп.	Дата
Разраб.				
Пров.				
Т. контр.				
Н. контр.				
Утв.				

РГК200.001.001

Втулка подшипника

Лит.	Масса	Масштаб
	см. таблицу	2:1
Лист	Листов 1	

СНВ ТУ1967-001-44990-972-03