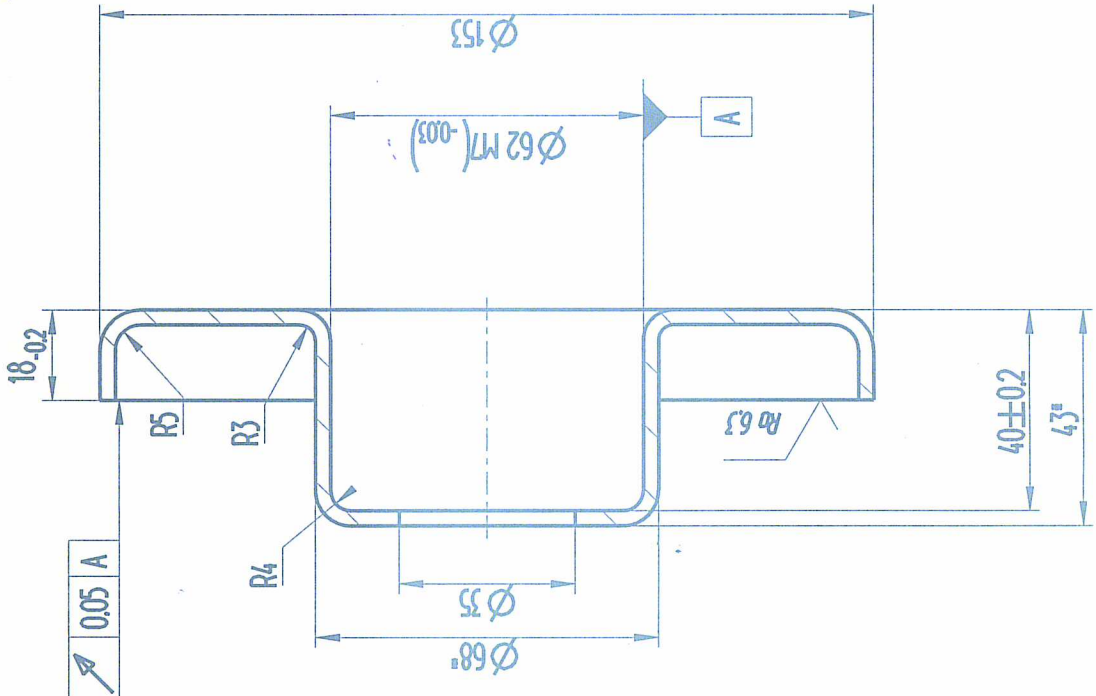


PKT159.00000.00000.09.002-02

Лист 1 из 1
PKT159.00000.00000.09.002-02

0.05 A



ЭКЗ.№

1. - Размер для справок.
2. Указанные предельные отклонения размеров: H14; h14; ±IT14/2.
3. Маркировать обозначение чертежа на бирке.

PKT159.00000.00000.09.002-02		Листов	Масса	Масштаб
Вкладыш			0,717	1:1
3 ГОСТ 19904-90 Обоз. ГОСТ 9645-93		И.У.С.	Листов	1
Исполн.	Умб.	Исполн.	Умб.	
Провер.	Т.Иванов	Контроль		
Разработ.	Якушенко	Допол.		
Мат./Лист	№ докум.	Поряд.	Датум	

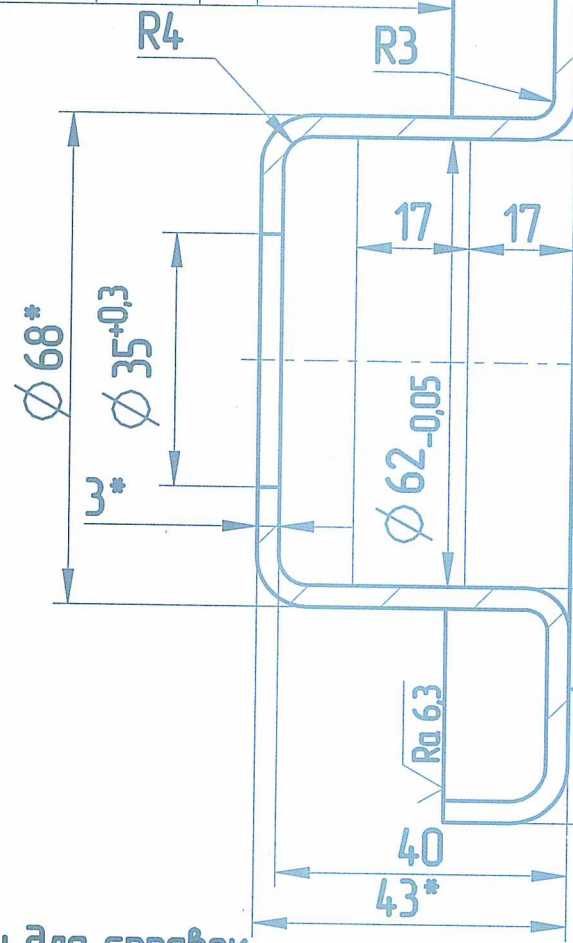
Проверил 30.11.12
Лист 1 из 1

ПКГ133.0000.0000.21.002

✓ (✓)

Справ. №
Перв. примен.
ПКГ127.0000.0000.21.000

0,05 A



Ø 127 p8 (+0.106 / +0.043)

0.04 A

- * Размеры для справок.
- Маркировать ударным методом символ "П", высота шрифта (клейма) - 6.
- Маркировать партию деталей биркой с указанием номера чертежа.
- Общие допуски по ГОСТ 30893.1: H14, h14, ± IT14/2.
- Допускается Лист 3 ГОСТ 19904-90 / 0,8 Ю ГОСТ 9045-93.
- На поверхности Б допускаются следы от предыдущих операций вытяжек.

ПКГ133.0000.0000.21.002

Инв. № подл.	62772	Взам. инв. №	Инф. №	Инв. №	Инф. №	Подп. и дата	Подп. и дата	Вкладыш	Литера	Масса	Масштаб	
Разраб.	Малунин	Провер.	Розум	Т.контр.	Прохоров	Дата	Дата			0,550	1:1	
Н.контр.	Пасько	Утв.	Якушенко			Дата	Дата	Лист	Листов 1			
Лист БТ-ПН-3 ГОСТ 19904-90 / Ст08пс ГОСТ 16523-97								ОАО ПромТяжМаш г. Таганрог				

Копировал

1

Формат А4

✓ (✓)

ПКГ 127.0000.0000.20.002

Перв. примен.
ПКГ 127.0000.0000.20.000

Справ. №

A

Подп. и дата

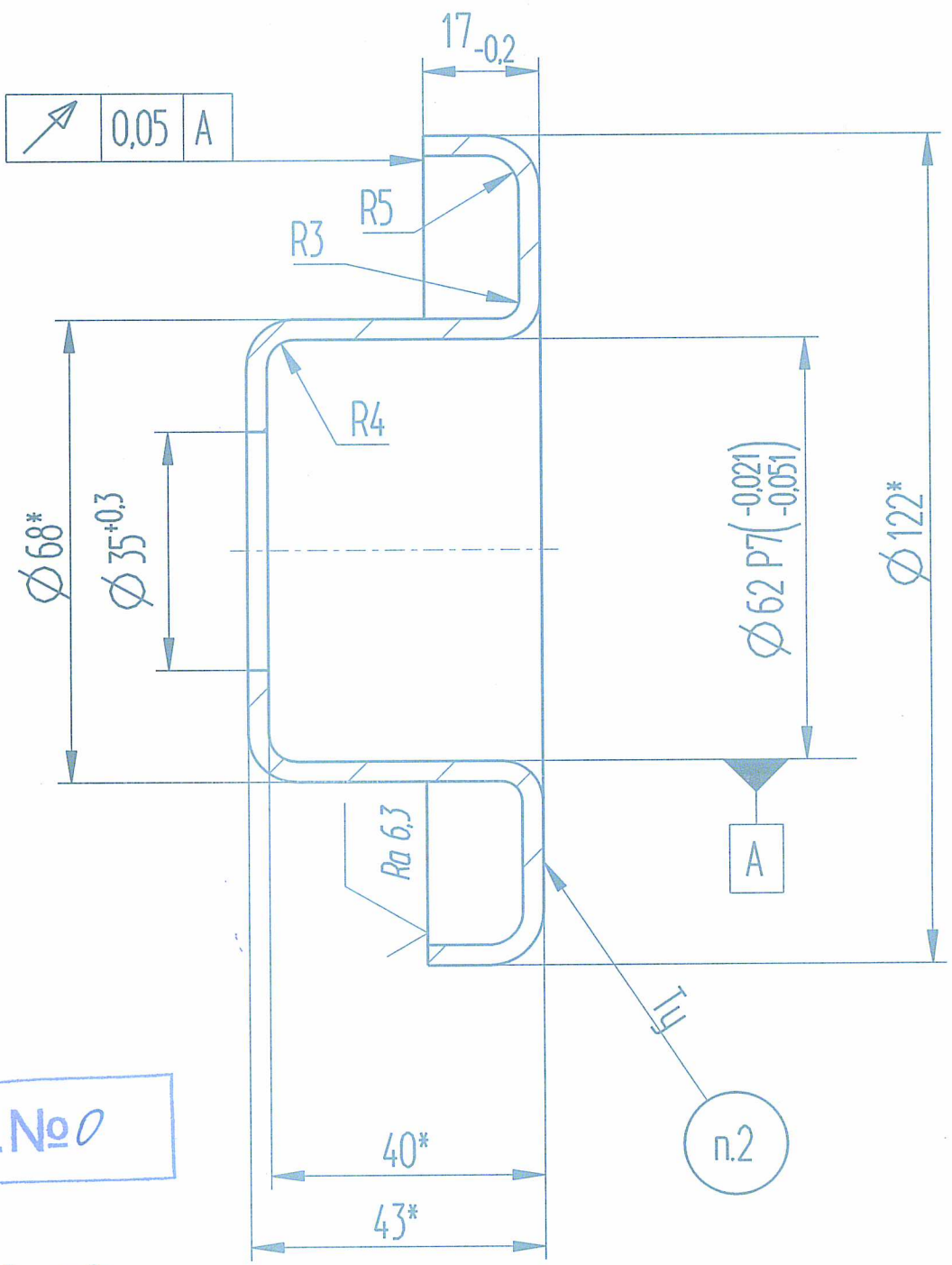
Инв. №

Взам. инв. №

Подп. и дата

Инв. № подл.
5567

ЭКЗ. № 0



- * - Размеры для справок.
- Маркировать ударным методом символ "Т", высота шрифта (клейма) - 6.
- Маркировать партию деталей биркой с указанием номера чертежа.

ПКГ 127.0000.0000.20.002

Вкладыш

Литера	Масса	Масштаб
	0,522	1:1
Лист	Листов 1	

Лист 3x1000 ГОСТ 19904-90
08гс ГОСТ 9045-93

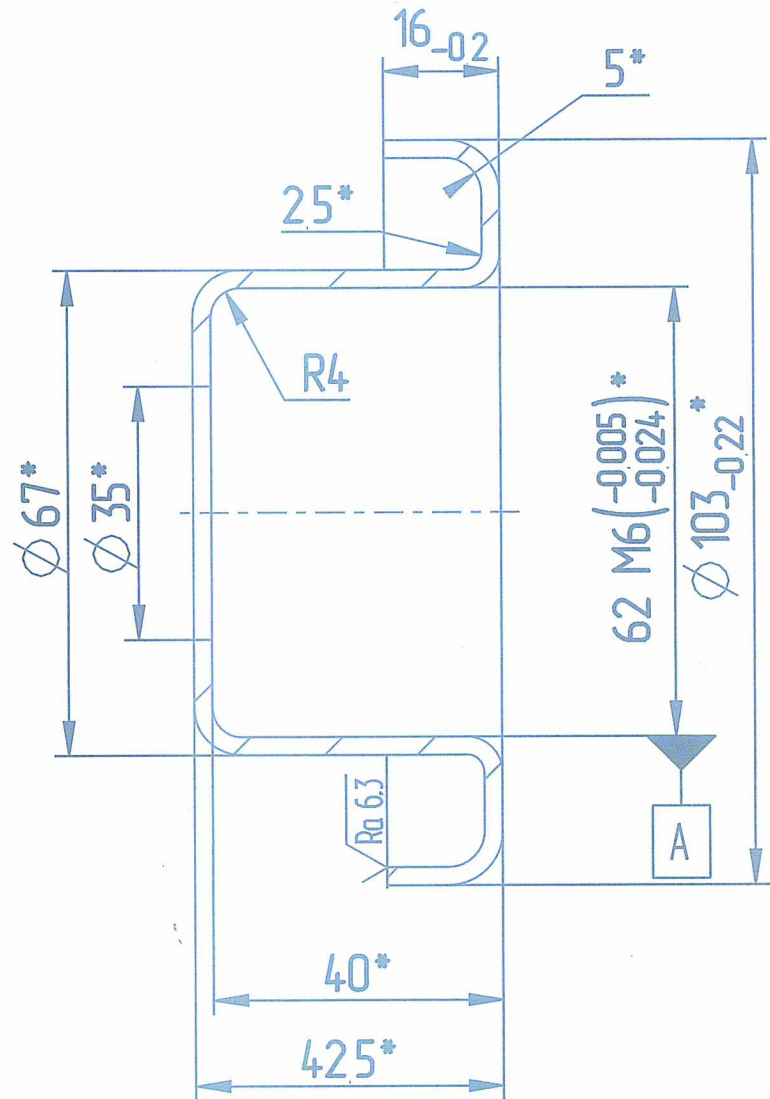
ОАО "ПромТяжМаш"
г. Таганрог

Изм	Лист	№ докум.	Подп.	Дата
1		ПТМ142-11	<i>[Signature]</i>	15.12.11
Разраб.		Шаварин	<i>[Signature]</i>	15.12.11
Провер.		Кабицкая		
Т.контр.		Гуляева		
Н.контр.				
Утв.		Якущенко	<i>[Signature]</i>	15.12.11

Проверен 15.12.11 Махарадзе

✓(✓)

ПКГ 108.0000.0000.32.002



1. * - Размеры для справок.

Проверен 28.11.2008

Инф. № подл.	10317	Взам. инв. №	Инд. №	Подп. и дата
Изм.	Лист	№ докум.	Подп.	Дата
Разраб.		Якушенко		
Провер.		Шабарин		
Т.контр.		Бычков		
Н.контр.				
Утв.		Окуневич		

ПКГ 108.0000.0000.32.002

Вкладыш

Литера	Масса	Масштаб
	0,355	1:1
Лист	Листов 1	

Лист 2.5 БТ ГОСТ 19904-90
08ис ГОСТ 9045-93

Копировал

1

Формат А4